

Gantelets d'orteils mediven® tricotés à plat avec couture

Commandez chez Cosanum 0800 730 900 / ortho.order@cosanum.ch

Nom du client _____

Devis Commande

N° de client _____ Adresse de livraison _____

Nom du patient _____

Cachet

Date de livraison (client) _____ Date de commande _____

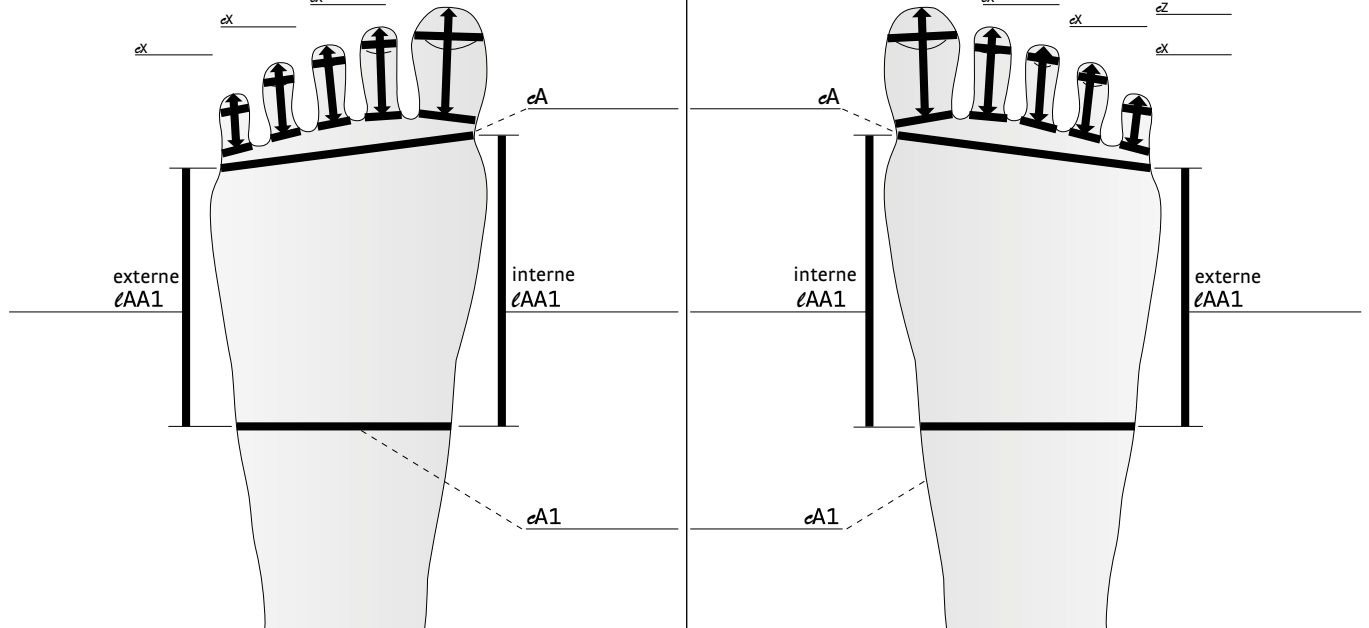
Signature _____

Circonférences c et longueurs ℓ – pied gauche

5 4 3 2 1
 c_{XZ} c_{XZ} c_{XZ} c_{XZ} c_{XZ}
 c_Z c_Z c_Z c_Z c_Z
 c_X c_X c_X c_X c_X
 c_X

Circonférences c et longueurs ℓ – pied droit

1 2 3 4 5
 c_{XZ} c_{XZ} c_{XZ} c_{XZ} c_{XZ}
 c_Z c_Z c_Z c_Z c_Z
 c_X c_X c_X c_Z c_Z
 c_X c_Z



Modèle	Compression CCL	1 2 3	Couleurs standard	Couleurs tendance*	Quantité – pied gauche	Quantité – pied droit
<input type="checkbox"/> mediven 550SL (CCL 1, 2, 3)	mediven 550SL	<input type="checkbox"/> <input type="checkbox"/> <input type="checkbox"/>	<input type="checkbox"/> Caramel <input type="checkbox"/> Cashmere <input type="checkbox"/> Sable <input type="checkbox"/> Bleu marine <input type="checkbox"/> Noir <input type="checkbox"/> Anthracite <input type="checkbox"/> Gris* <input type="checkbox"/> medi <input type="checkbox"/> Magenta*	<input type="checkbox"/> Lilas <input type="checkbox"/> Rouge framboise <input type="checkbox"/> Vert sauge <input type="checkbox"/> Marron	Unités _____	Unités _____

Autres accessoires / variante pied gauche	Autres accessoires / variante pied gauche
<input type="checkbox"/> Sans petit orteil <input type="checkbox"/> Avec petit orteil <input type="checkbox"/> Orteils fermés <input type="checkbox"/> Orteils ouverts <input type="checkbox"/> Gantelet d'orteils individuel <input type="checkbox"/> Couture latérale sur le gros orteil	<input type="checkbox"/> Sans petit orteil <input type="checkbox"/> Avec petit orteil <input type="checkbox"/> Orteils fermés <input type="checkbox"/> Orteils ouverts <input type="checkbox"/> Gantelet d'orteils individuel <input type="checkbox"/> Couture latérale sur le gros orteil

* Délai de livraison jusqu'à 10 jours ouvrables ** Pour tous les coloris standard et tendance!

Demandes spéciales

Note sur le traitement des données

Veuillez noter que nous traitons les données personnelles concernant vos clients ou patients conformément à notre déclaration de protection des données (cosanum.ch/donneespersonnelles). Les données relatives à la santé en font également partie. En transmettant cette commande, vous confirmez que vous avez informé vos patients ou clients de la saisie et de l'utilisation de leurs données personnelles par Cosanum et medi pour le traitement de la commande et qu'ils consentent expressément à la saisie et à l'utilisation de leurs données personnelles.

Gantelets d'orteils mediven® tricotés à plat avec couture