

# Gantelets d'orteils mediven® tricotés à plat avec couture

Commandez chez Cosanum 0800 730 900 / ortho.order@cosanum.ch

Nom du client \_\_\_\_\_

Devis  Commande

N° de client \_\_\_\_\_ Adresse de livraison \_\_\_\_\_

Nom du patient \_\_\_\_\_

Cachet

Date de livraison (client) \_\_\_\_\_ Date de commande \_\_\_\_\_

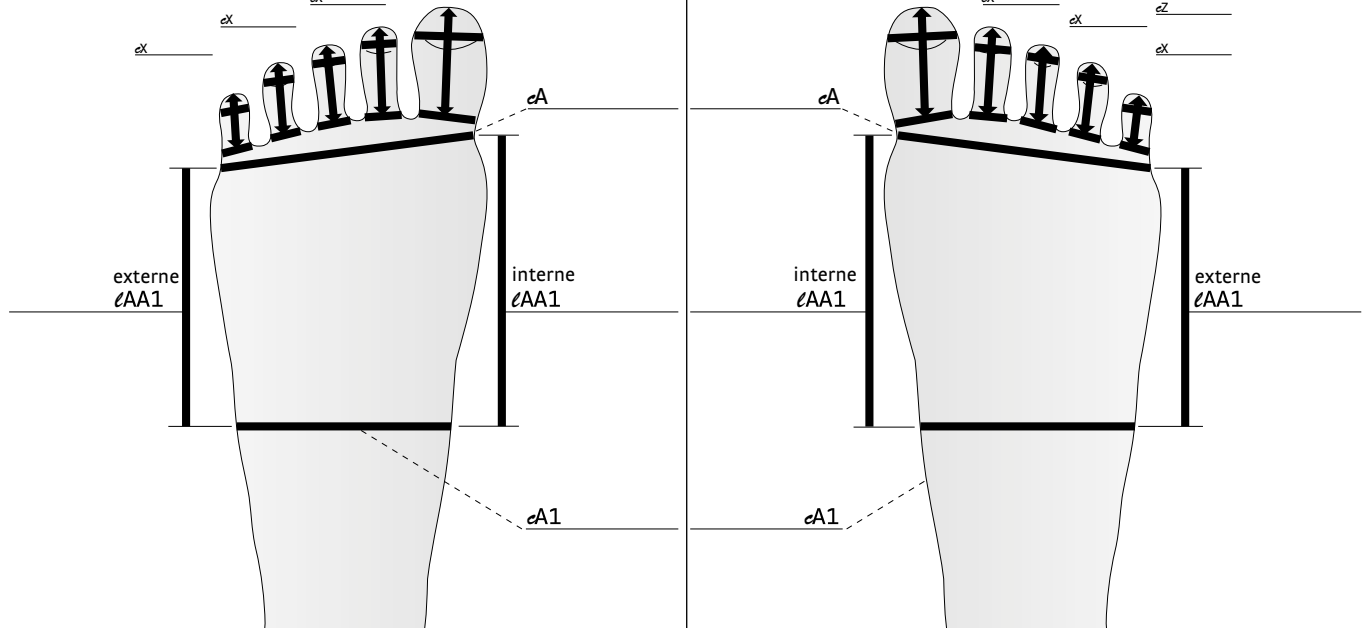
Signature \_\_\_\_\_

## Circonférences $c$ et longueurs $l$ – pied gauche

5 4 3 2 1  
 $c_{XZ}$   $c_{XZ}$   $c_{XZ}$   $c_{XZ}$   $c_{XZ}$   
 $l_Z$   $l_Z$   $l_Z$   $l_Z$   $l_Z$   
 $l_X$   $l_X$   $l_X$   $l_X$   $l_X$   
 $l$   $l$   $l$   $l$   $l$

## Circonférences $c$ et longueurs $l$ – pied droit

1 2 3 4 5  
 $c_{XZ}$   $c_{XZ}$   $c_{XZ}$   $c_{XZ}$   $c_{XZ}$   
 $l_Z$   $l_Z$   $l_Z$   $l_Z$   $l_Z$   
 $l_X$   $l_X$   $l_X$   $l_X$   $l_X$   
 $l$   $l$   $l$   $l$   $l$



Modèle	Compression CCL	1 2 3	Couleurs standard	Couleurs tendance*	Quantité – pied gauche	Quantité – pied droit
<input type="checkbox"/> mediven mondi	mediven mondi	<input type="checkbox"/> <input type="checkbox"/>	<input type="checkbox"/> Caramel <input type="checkbox"/> Cashmere	<input type="checkbox"/> Lilas <input type="checkbox"/> Rouge framboise	Unités	Unités
<input type="checkbox"/> mediven cosy (CCL 1, 2)	mediven cosy	<input type="checkbox"/> <input type="checkbox"/>	<input type="checkbox"/> Sable <input type="checkbox"/> Bleu marine	<input type="checkbox"/> Vert sauge <input type="checkbox"/> Marron	_____	_____
<input type="checkbox"/> mediven 550 (CCL 1, 2, 3)	mediven 550	<input type="checkbox"/> <input type="checkbox"/> <input type="checkbox"/>	<input type="checkbox"/> Noir <input type="checkbox"/> Anthracite			
			<input type="checkbox"/> Gris* <input type="checkbox"/> medi Magenta*			

Autres accessoires / variante pied gauche		Autres accessoires / variante pied gauche	
<input type="checkbox"/> Sans petit orteil	<input type="checkbox"/> Avec petit orteil	<input type="checkbox"/> Sans petit orteil	<input type="checkbox"/> Avec petit orteil
<input type="checkbox"/> Orteils fermés	<input type="checkbox"/> Orteils ouverts	<input type="checkbox"/> Orteils fermés	<input type="checkbox"/> Orteils ouverts
<input type="checkbox"/> Gantelet d'orteils individuel	<input type="checkbox"/> Gantelet d'orteils consu individuel	<input type="checkbox"/> Gantelet d'orteils individuel	<input type="checkbox"/> Gantelet d'orteils consu individuel
<input type="checkbox"/> Gantelet orteils entièrement tricoté		<input type="checkbox"/> Gantelet orteils entièrement tricoté	
<input type="checkbox"/> Lymphpad <input type="checkbox"/> Rembourrage <input type="checkbox"/> Poche		<input type="checkbox"/> Lymphpad <input type="checkbox"/> Rembourrage <input type="checkbox"/> Poche	
Veuillez préciser exactement la position (longueur / largeur)		Veuillez préciser exactement la position (longueur / largeur)	

Éléments de design  Éléments de fashion\*\*  
(sauf mediven mondi)  Nature  Bloom  Classic  Stripes

\* Délai de livraison jusqu'à 10 jours ouvrables \*\* Pour tous les coloris standard et tendance!

Demandes spéciales

### Note sur le traitement des données

Veuillez noter que nous traitons les données personnelles concernant vos clients ou patients conformément à notre déclaration de protection des données (cosanum.ch/donneespersonnelles). Les données relatives à la santé en font également partie. En transmettant cette commande, vous confirmez que vous avez informé vos patients ou clients de la saisie et de l'utilisation de leurs données personnelles par Cosanum et medi pour le traitement de la commande et qu'ils consentent expressément à la saisie et à l'utilisation de leurs données personnelles.