

Gantelets d'orteils mediven® tricotés à plat avec couture

Commandez chez Cosanum 0800 730 900 / ortho.order@cosanum.ch

Nom du client _____

Devis Commande

N° de client _____ Adresse de livraison _____

Nom du patient _____

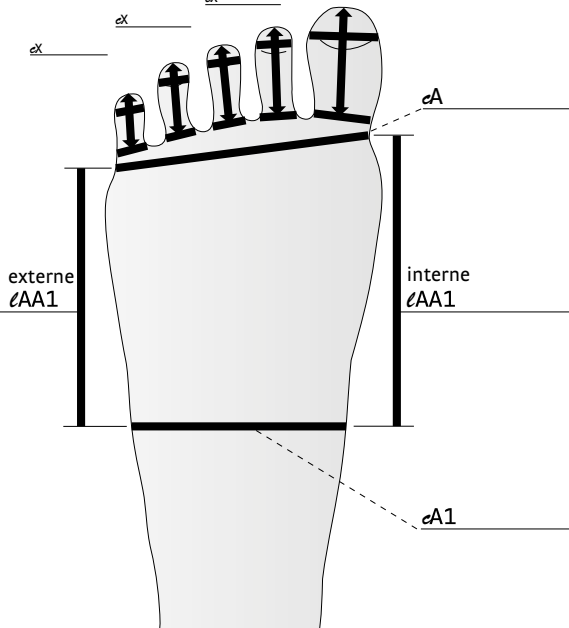
Cachet

Date de livraison (client) _____ Date de commande _____

Signature _____

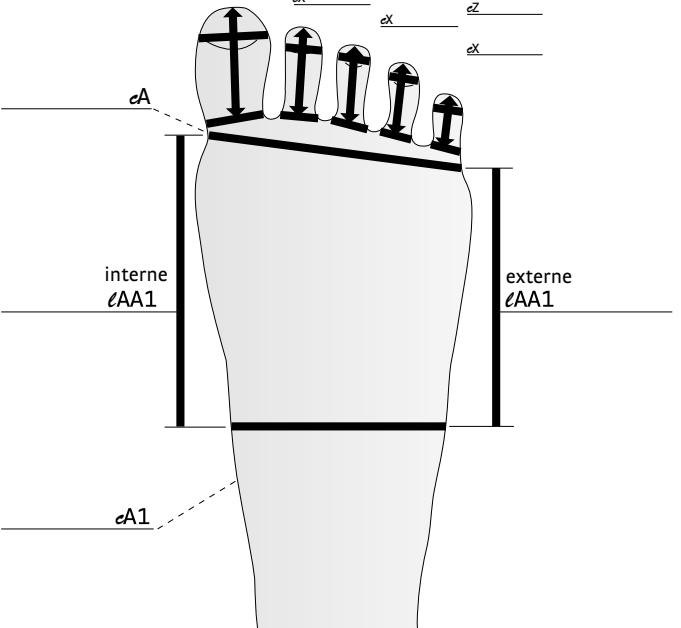
Circonférences e et longueurs ℓ – pied gauche

5 4 3 2 1
 e_{XZ} _____ e_{XZ} _____ e_{XZ} _____ e_{XZ} _____ e_{XZ} _____
 ℓ _____ ℓ _____ ℓ _____ ℓ _____ ℓ _____
 e _____ e _____ e _____ e _____ e _____
 ℓ _____ ℓ _____ ℓ _____ ℓ _____ ℓ _____
 e _____ e _____ e _____ e _____ e _____
 ℓ _____ ℓ _____ ℓ _____ ℓ _____ ℓ _____



Circonférences e et longueurs ℓ – pied droit

1 2 3 4 5
 e_{XZ} _____ e_{XZ} _____ e_{XZ} _____ e_{XZ} _____ e_{XZ} _____
 ℓ _____ ℓ _____ ℓ _____ ℓ _____ ℓ _____
 e _____ e _____ e _____ e _____ e _____
 ℓ _____ ℓ _____ ℓ _____ ℓ _____ ℓ _____
 e _____ e _____ e _____ e _____ e _____
 ℓ _____ ℓ _____ ℓ _____ ℓ _____ ℓ _____



Modèle	Compression CCL	1 2 3	Couleurs standard	Couleurs tendance*	Quantité – pied gauche	Quantité – pied droit
<input type="checkbox"/> mediven mondi	mediven mondi	<input type="checkbox"/> <input type="checkbox"/>	<input type="checkbox"/> Caramel <input type="checkbox"/> Cashmere	<input type="checkbox"/> Jaune mangue <input type="checkbox"/> Vert avocat	Unités	Unités
<input type="checkbox"/> mediven cosy (CCL 1, 2)	mediven cosy	<input type="checkbox"/> <input type="checkbox"/>	<input type="checkbox"/> Sable <input type="checkbox"/> Bleu marine	<input type="checkbox"/> medi Magenta <input type="checkbox"/> Bleu Jeans	_____	_____
<input type="checkbox"/> mediven 550 (CCL 1, 2, 3)	mediven 550	<input type="checkbox"/> <input type="checkbox"/> <input type="checkbox"/>	<input type="checkbox"/> Noir <input type="checkbox"/> Anthracite	<input type="checkbox"/> Gris	_____	_____

Autres accessoires / variante pied gauche		Autres accessoires / variante pied gauche	
<input type="checkbox"/> Sans petit orteil	<input type="checkbox"/> Avec petit orteil	<input type="checkbox"/> Sans petit orteil	<input type="checkbox"/> Avec petit orteil
<input type="checkbox"/> Orteils fermés	<input type="checkbox"/> Orteils ouverts	<input type="checkbox"/> Orteils fermés	<input type="checkbox"/> Orteils ouverts
<input type="checkbox"/> Gantelet d'orteils individuel	<input type="checkbox"/> Gantelet d'orteils consu individuel	<input type="checkbox"/> Gantelet d'orteils individuel	<input type="checkbox"/> Gantelet d'orteils consu individuel
<input type="checkbox"/> Gantelet orteils entièrement tricoté		<input type="checkbox"/> Gantelet orteils entièrement tricoté	
<input type="checkbox"/> Lymphpad <input type="checkbox"/> Rembourrage <input type="checkbox"/> Poche		<input type="checkbox"/> Lymphpad <input type="checkbox"/> Rembourrage <input type="checkbox"/> Poche	
Veuillez préciser exactement la position (longueur / largeur)		Veuillez préciser exactement la position (longueur / largeur)	

Éléments de design (sauf mediven mondi) Éléments de fashion**
 Nature Dots Classic Stripes

* Délai de livraison jusqu'à 10 jours ouvrables ** Pour tous les coloris standard et tendance!

Demandes spéciales